



Velkommen til  
Informationsmøde  
om fjernvarme i Højmarken  
20. September 2022

# Dagsorden.

- Energiplan Mariagerfjord kommune  
Knud Erik
- Arden Varmeværk. Verner
- Rockwool projekt. Søren
- Teknisk løsning. Kurt
- Økonomi. Henrik

# Dagsorden.

- Energiplan Mariagerfjord kommune  
Knud Erik
- Arden Varmeværk. Verner
- Rockwool projekt. Søren
- Teknisk løsning. Kurt
- Økonomi. Henrik

# Dagsorden.

- Energiplan Mariagerfjord kommune  
Knud Erik
- Arden Varmeværk. Verner
- Rockwool projekt. Søren
- Teknisk løsning. Kurt
- Økonomi. Henrik

# Arden Varmeværk

- 1961: Start Arden Varmeværk, 95 forbrugere
- 1985: Flis,
- 1987: Naturgas, 402
- 1998: Kraftvarmeværk, 658 forbrugere
  - 3 gasmotorer og 1 gaskedel
- 2010: Overskudsvarme fra Rockwool
- 2010: Mariagerfjord kommunes miljøpris
- 2022: 955 forbrugere

# Medarbejdere

- Driftsleder: Kurt Sommer, 6 år
- Driftsassistent: John Jensen, 31 år

# Bestyrelse

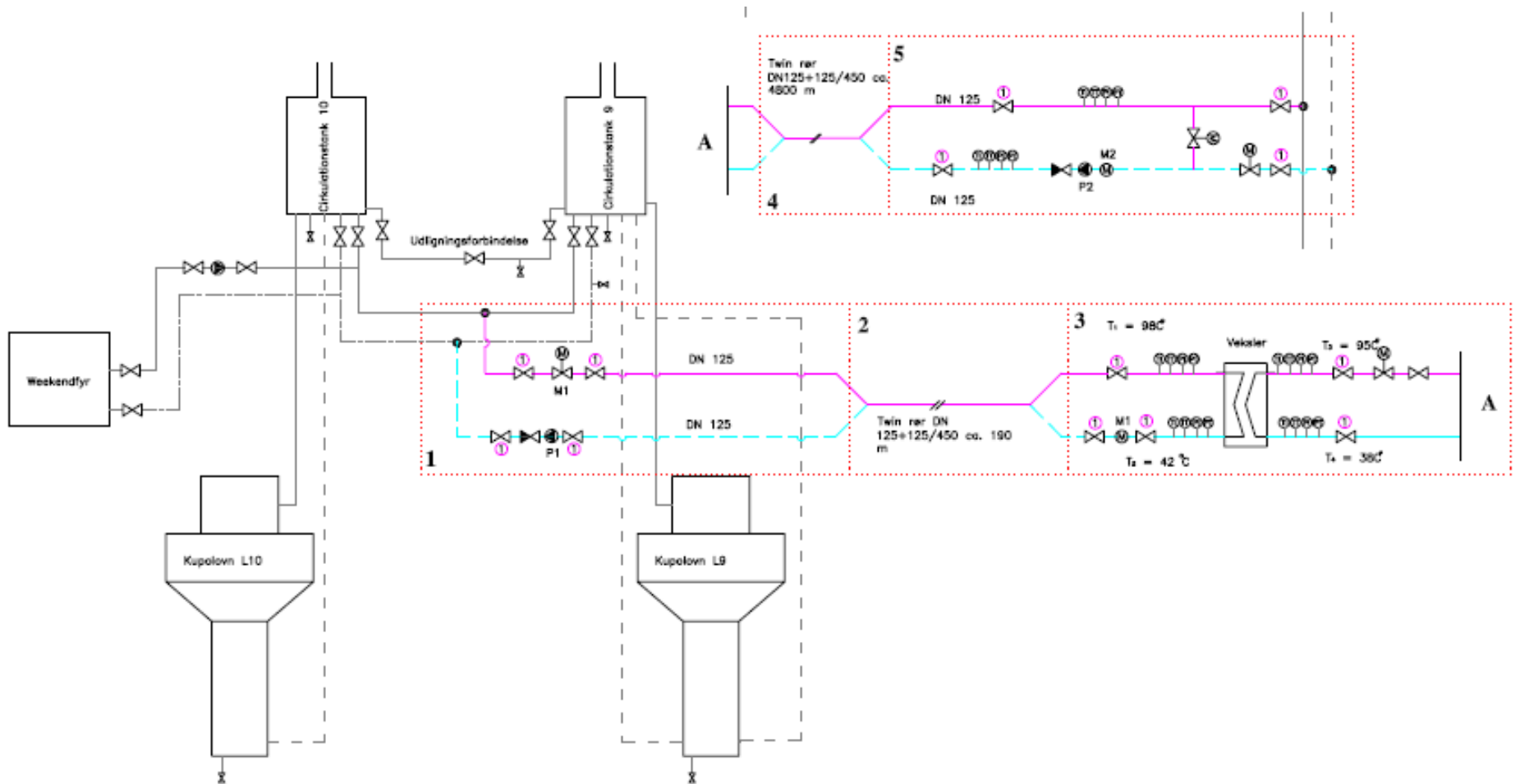
- Formand: Verner Andersen, 36 år
- Næstformand: Søren Chr. Jensen, 28 år
- Kasserer: Henrik Houmøller, 29 år
- Sekretær: Henrik Harbo Olesen, 18 år
- Medlem: Morten Bak, 11 år

# Dagsorden.

- Energiplan Mariagerfjord kommune  
Knud Erik
- Arden Varmeværk. Verner
- Rockwool projekt. Søren
- Teknisk løsning. Kurt
- Økonomi. Henrik



# Anlæg for overskudsvarme fra Rockwool



# Dagsorden.

- Energiplan Mariagerfjord kommune  
Knud Erik
- Arden Varmeværk. Verner
- Rockwool projekt. Søren
- Teknisk løsning. Kurt
- Økonomi. Henrik



# Stikledning.

- Forbindelsen mellem Hovedledning og forbruger.
- Varmeværket fører ledningen over forbrugerens grund inkl. gravning/reablering.
- Stikledningen afsluttes i et standard indføringsskab til fjernvarme.
- Hovedventilerne er placeret i indføringsskabet.

## Teknisk løsning, kort fortalt:

1. For at minimere ledningstabet udføres projektet som balanceret fjernvarme (lavtemperatur).
2. Dette kræver en fjernvarmeunit som er bygget til formålet. Denne enhed indgår derfor i tilslutningsafgiften.
3. Arden Varmeværk leverer og drifter unitten og der betales abonnement på den.
4. Ved omlægning af varmeforsyningen kræver bygningsrelementet at der etableres vejrkompensering, dette er indbygget i enheden.



# Realisering af projektet

1. Projektet til Højmarken er allerede myndighedsbehandlet og høringsperioden afsluttet. Dermed er projektet godkendt.
2. Med den gode tilslutning til projektet er vi derfor begyndt at bestille rør, vekslere, energimålere m.m. Der er dog fortsat udfordringer med leveringstider.
3. Så snart vi har de nødvendige komponenter og de forskellige entreprenører bliver ledige starter vi projektet og håber på at vejrguderne er med os.
4. Mere detaljeret tidsplan vil blive omdelt efterhånden som vi får bekræftet leveringer.

# Dagsorden.

- Energiplan Mariagerfjord kommune  
Knud Erik
- Arden Varmeværk. Verner
- Rockwool projekt. Søren
- Teknisk løsning. Kurt
- Økonomi. Henrik

## Anlægsbudget

- |                                  |                |
|----------------------------------|----------------|
| • Gadeledninger                  | 3.300.000 kr.  |
| • Stikledninger                  | 960.000 kr.    |
| • Indbetalt af forbrugerne       | -1.600.000 kr. |
| • Tilskud fjernvarmepuljen       | -260.000 kr.   |
| • Samlet investering ved 45 huse | 2.400.000 Kr.  |
- 
- Priser er ekskl. moms

# Tilslutningspris

## Ved bindende aftale inden 1. november 2022:

Tilslutning inkl. stikledning, varmeunit og måler. 44.500 kr.

Stikledning ud over 20 m. på egen grund. Pr m. 750 kr.

**Eller** tilslutningsbidraget kan betales som et reduceret engangsbeløb på 14.000 kr. samt en løbende betaling i 10 år. Samlet betaling bliver 50.200 kr.

## Tilslutning efter 1. november 2022:

Tilslutning inkl. stikledning, varmeunit og måler. 44.500 kr.

Stikledning ud over 20 m. på egen grund. Pr m. 750 kr.

Tilkoblingsbidrag. 7.000 kr.

Alle priser er inkl. moms



# Årlige betalinger

- Gældende priser pr. 20. september 2022 (Samme priser som i det gamle forsynings område)

• Abonnementsbidrag	750 kr.
• Effektbidrag pr. m <sup>2</sup>	33 kr.
• Energibidrag, varme pr MWh	775 kr.
• Abonnementsbidrag varmeunit	625 kr.
Pris for et standardhus	19.693 kr.

## Ved reduceret engangsbeløb af tilslutningsbidrage:

- Betaling pr. Måned i 10 år. 335 kr.
- Alle priser er inkl. moms

# Afkobling af gasforsyningen

- Gasforbrugeren skal opsige forsyningen til Evida
- Følg anvisningen på [www.evida.dk](http://www.evida.dk)
  - Midler til gratis frakobling er opbrugt for 2022.
  - Primo 2023 forventes, at der åbnes for ny pulje på 100 mio. kr.
  - Midler tildeles efter ”først til mølle” princippet. **Det anbefales at søge straks når ny pulje åbnes.**
  - Du skal angive, hvornår du overgår til fjernvarme. Arden Varmeværk vil opdatere tidsplanen medium december. HUSK også din VVS'er skal have tid til at lave sit arbejde.

*Ovenstående er vejledende uden ansvar for Arden Varmeværk*